



Instructions for the following series products:

LADDER CLIMBING CABLE SLEEVE
Model Numbers: AC351A and AC350A (Canada only)

User Instruction Manual Cabloc Detachable Cable Sleeve

This manual is intended to be used as part of an employee training program as recommended by OSHA.

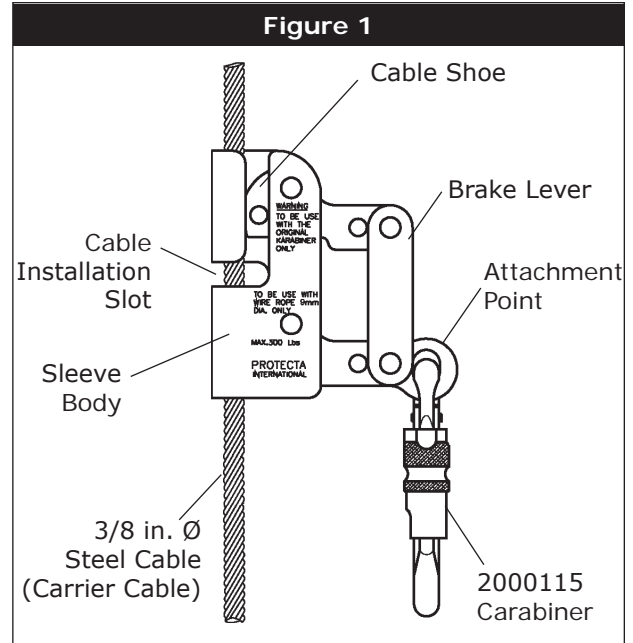
WARNING: These instructions must be provided to the user and installer of this equipment. The user and installer of this equipment must read and understand these instructions before use or installation. Follow the manufacturer's instructions for other safety equipment used with this system. Follow these instructions for proper use, inspection, and maintenance of this equipment. This product is intended to be used as a part of a complete Cabloc ladder safety system. Alterations, substitutions, or misuse of this equipment, or failure to follow instructions, may result in serious injury or death.

IMPORTANT: If you have questions on the installation, use, maintenance, or suitability of this equipment for your application, contact PROTECTA.

IMPORTANT: Before using this equipment, record the product identification information from the installation and service label in the maintenance log in section 8.0 of this manual.

1.0 APPLICATIONS

1.1 PURPOSE: The Cabloc detachable cable sleeve is designed to arrest the fall of personnel while climbing a fixed ladder. The detachable cable sleeve is not intended to be used for material handling.



NOTE: The installer and user must ensure the ladder meets all applicable local, state, and federal standards, including ANSI A14.3.

1.2 LIMITATIONS: Cabloc detachable cable sleeves must be used with a PROTECTA approved ladder safety system. Use only 3/8 inch (9.5mm) diameter solid core cable. In Canada, model no. AC350A for 5/16 inch (8mm) cable is also available. The Cabloc cable sleeve must be directly connected to an approved full body harness with an 2000115 carabiner, (included with the Cabloc sleeve). See Figure 1. Do not use connection devices other than the 2000115 carabiner.

NOTE: ANSI A14.3 and OSHA 1926.1053 states that the length of connection between the carrier cable and attachment point on the full body harness must not exceed nine inches or 0.2m in Canada per CSA Z 259.2.2-98.

1.3 Refer to applicable local, state, and federal (OSHA) requirements governing this equipment for more information on ladder safety systems and associated components, including OSHA 1910.27.

2.0 SYSTEM REQUIREMENTS

2.1 COMPATIBILITY OF COMPONENTS AND SUBSYSTEMS: This equipment is designed for use with PROTECTA approved components and subsystems. The use of non-approved components and subsystems may jeopardize compatibility of equipment, and could affect the safety and reliability of the complete system. Contact PROTECTA if you have questions about compatibility of equipment.

WARNING: Before using a Cabloc Ladder System in combination with a climb assist system, consult the climb assist system manufacturer's instructions for any restrictions or limitations concerning simultaneous use of these systems. Capital Safety has found that some connection combinations may interfere with proper operation of the Cabloc Detachable Sleeve and may result in failure to arrest a fall. Avoid connecting the sleeve used on the Cabloc Ladder System into the same harness connection D-ring as is occupied by the climb assist system. Ensure that movement of the arm of the Cabloc sleeve is not restricted or interfered with by the climb assist system or its connectors. Failure to heed this warning may result in serious injury or death.

2.2 COMPATIBILITY OF CONNECTORS: Connectors used with this system (hooks, carabiners, D-rings) must be capable of supporting a minimum of 5,000 lbs. Use caution to assure compatibility of hooks and the connection point. Non-compatible connectors may unintentionally disengage (roll-out). Connectors must be compatible in size, shape, and strength. All connectors used must be self closing/self locking connectors.

3.0 OPERATION AND USE

3.1 BEFORE EACH USE INSPECT the ladder climbing system according to the manufacturer's instructions. Do not climb a structure that is not in good condition. Verify from the label markings that the system has been formally inspected within the last year. Do not use a defective or improperly maintained Cabloc system. Inspect the detachable cable sleeve according to section 5.0. Inspect your full body harness according to the manufacturer's instructions.

3.2 CONNECTING THE CABLOC CABLE SLEEVE TO THE CARRIER CABLE:

WARNING: In situations where a fall hazard exists, use a back-up fall arrest system, such as a lanyard, to protect against a fall.

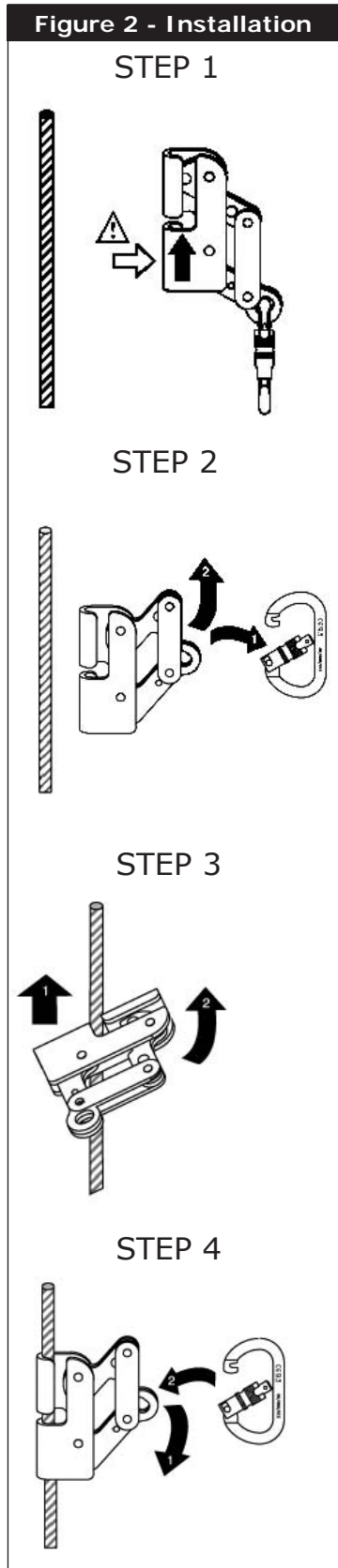
- Step 1.** Ensure the sleeve is correctly positioned relative to the carrier cable. The "up" arrow on the sleeve must be pointing to the ascending direction. See Figure 2.
- Step 2.** Remove the carabiner and pivot the handle to its full upright position. This will draw back the cable shoe to allow insertion of the carrier cable into the sleeve housing. The sleeve design does not allow the sleeve to be installed or removed while the carabiner is attached to the handle.
- Step 3.** Rotate the top of the sleeve to the right until the sleeve body is horizontal. Position the sleeve so that the cable slides all the way into the cable installation slot. Rotate the sleeve back into a vertical position so that the cable is captive in the cable slot.
- Step 4.** Allow the handle to return to its operating position. This will allow the cable shoe to contact the cable and lock the cable in the sleeve body. Reattach the 2000115 Carabiner to the attachment point of the Cabloc sleeve.

3.3 CONNECTING THE CABLOC SLEEVE TO THE HARNESS:

USE only the 2000115 carabiner to connect the Cabloc to the harness. Do not substitute with other connectors. Do not use other connecting devices, such as; lanyards, chain, links, or clevis. These types of connectors do not meet PROTECTA requirements. OSHA and ANSI A14.3 prohibits connections between the carrier cable and the harness that exceed nine inches in length. When connecting ensure the gate on the carabiner is closed and locked. CSA Z259.2.1-98 prohibits the use of connectors longer than 0.2m in length.

3.4 CLIMBING ON THE SYSTEM:

- Step 1.** Don the appropriate full body harness according to the manufacturer's instructions.
- Step 2.** Attach the Cabloc cable sleeve to the carrier cable (see section 3.2).
- Step 3.** Connect the Cabloc cable sleeve to the attachment point on the full body harness.
- Step 4.** To ascend, climb up the ladder normally. The detachable cable sleeve will follow the climber. The carrier cable will snap out of the cable guides as the climber passes the guides. Reconnect the carrier cable to the cable guide after passing each guide. Do not remove detachable cable sleeve from carrier cable to pass cable guides. Use caution when climbing. Avoid carrying tools or equipment that do not allow your hands to be free for climbing. Ensure items carried are secure to avoid dropping on climbers below. Climb within your ability. Long climbs may require several rest stops during ascent or descent to avoid exhaustion. Avoid climbing in high winds or severe weather whenever possible.



- Step 5.** To descend, climb down smoothly in a normal position. Allow the detachable cable sleeve to lead the climber down. Climbing down out of position (leaning back excessively) will cause the detachable cable sleeve to lock on the carrier cable. If the detachable cable sleeve locks, move upward slightly to release, then continue down the ladder.

4.0 TRAINING

- 4.1 TRAINING:** It is the responsibility of the user and purchaser of this equipment to assure they are familiar with these instructions, operating characteristics, application limits, and the consequences of improper use of this equipment. Users and purchasers of this equipment must be trained in the correct care and use of this equipment.

IMPORTANT: Training must be conducted without exposing the user to a fall hazard. Training should be repeated on a periodic basis.

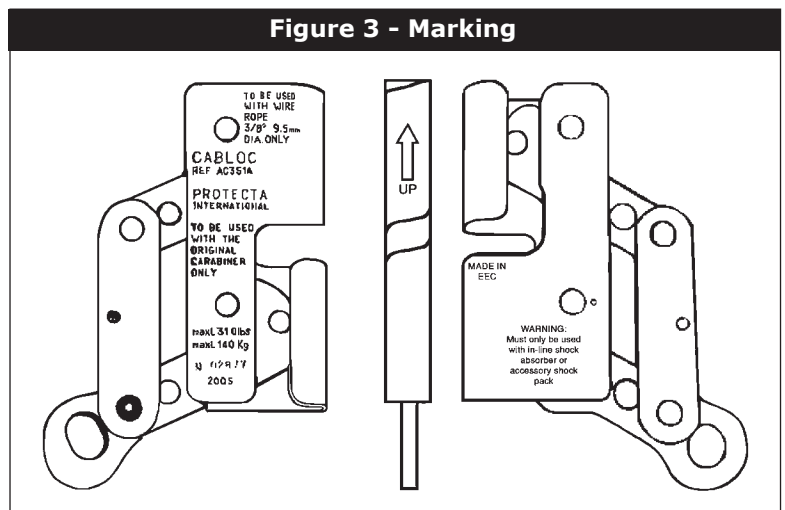
5.0 INSPECTION

5.1 FREQUENCY:

- **Before Each Use:** Visually inspect the detachable cable sleeve with the Cabloc installation according to section 5.2 and 5.3. Inspect other system components according to manufacturer's instructions.
- **Formal Inspection:** A formal inspection of the detachable cable sleeve must be performed at least annually by a competent person other than the user.
- **After a Fall:** If a fall occurs with the detachable cable sleeve or on the Cabloc system a formal inspection of the entire system must be performed by a competent person other than the user. See sections 5.2, 5.3 and 5.4. Record the inspection results in the inspection and maintenance log in section 8.0.

5.2 INSPECTION GUIDELINES FOR CABLOC LADDER SAFETY SLEEVE:

- **Inspect:** the brake lever and cable shoe for bends, cracks, and deformation. Inspect the connection point for wear or distortion. Check all surfaces for corrosion. All fasteners and rivets must be securely attached. Operation of the brake lever and cable shoe must be free and smooth. Springs must be secure and of sufficient strength to pull the brake lever down. See Figure 1.
- **Inspect:** the sleeve body for wear on the inside where the cable passes through.
- **Inspect markings:** All markings must be present and completely legible. See Figure 3.
- **In Canada:** ensure that the anti-inversion device is operational by turning the cable sleeve upside down and trying to operate the brake lever. If the lever operates up and down in the inverted position, the anti-inversion device is defective and the sleeve must be removed from service and destroyed or returned to Protecta for repair.



- 5.3 IF INSPECTION** reveals an unsafe or defective condition remove the ladder safety system or detachable cable sleeve from service and destroy or contact an authorized service center for repair.

6.0 MAINTENANCE, SERVICE, AND STORAGE

- 6.1** The Cabloc sleeve may be cleaned using commercial parts cleaning solvents and rinsed with warm, soapy water. Light machine oil may be applied to moving parts if required. Do not use excessive oil, or allow oil to contact cable clamping surfaces. Store the detachable cable sleeve in a cool, dry, clean environment, out of direct sunlight. Avoid areas where chemical vapors exits. Thoroughly inspect sleeve after extended storage.

6.2 **ADDITIONAL MAINTENANCE** and servicing procedures must be completed by an authorized service center. Authorization must be in writing.

7.0 SPECIFICATIONS

DETACHABLE SLEEVE

Material: Stainless Steel
 Breaking strength: 5,500 lbs (24.5 kN)
 Net weight (with carabiner): 1.54 lbs (.70 kg)
 Cable: .375 in (9.5 mm) galvanized steel or stainless steel

CARABINER:

Material: High strength steel
 Breaking strength: 5,500 lbs (24.5 kN)

8.0 INSPECTION AND MAINTENANCE LOG

SERIAL NUMBER:	
MODEL NUMBER:	
DATE PURCHASED:	DATE OF FIRST USE:

INSPECTION DATE	INSPECTION ITEMS NOTED	CORRECTIVE ACTION	MAINTENANCE PERFORMED
Approved by:			
Approved by:			
Approved by:			
Approved by:			
Approved by:			
Approved by:			
Approved by:			
Approved by:			



A Capital Safety Company

USA

3833 SALA Way
 Red Wing, MN 55066-5005
 Toll Free: 800-328-6146
 Phone: (651) 388-8282
 Fax: (651) 388-5065
 www.capitalsafety.com

Canada

260 Export Boulevard
 Mississauga, Ontario L5S 1Y9
 Toll Free: 800-387-7484
 Phone: (905) 795-9333
 Fax: (905) 795-8777
 www.capitalsafety.com

This manual is available for download at www.capitalsafety.com.





Directives pour la gamme des produits suivants:
MANCHON de câble pour échelle, modèles No AC351A et
AC350A (seulement au Canada)

Manuel d'utilisation du manchon de câble démontable Cabloc®

Ce manuel sert de programme de formation aux employés, tel que recommandé par l'OSHA.

AVERTISSEMENT : L'utilisateur et l'installateur doivent avoir accès aux directives de cet équipement. L'utilisateur et l'installateur doivent lire et comprendre ces directives avant son emploi et son installation. Suivre les directives du fabricant pour tout autre équipement de sécurité utilisé avec ce système. Pour l'usage, l'inspection et l'entretien appropriés de cet équipement, suivre les directives. Ce produit est une partie intégrante du système de sécurité intégral pour échelle Cabloc. Toute modification, remplacement ou mauvais usage de cet équipement ou tout manquement des directives peut occasionner des risques de blessures graves ou mortelles.

IMPORTANT: Si vous avez des questions concernant l'installation, l'emploi, l'entretien ou la capacité de cet équipement, veuillez communiquer avec PROTECTA.

IMPORTANT : Avant d'utiliser cet équipement, inscrire les informations identifiant le produit qui se trouvent sur l'étiquette de service dans le registre d'entretien dans la section 8.0 de ce manuel.

1.0 APPLICATIONS

- 1.1 OBJECTIF :** Le manchon de câble démontable Cabloc sert de dispositif antichute aux employés grim pant une échelle fixe. Le manchon de câble démontable n'est pas conçu pour la manipulation de matériel.

REMARQUE : L'installateur et l'utilisateur doivent s'assurer que l'échelle répond aux normes locales, provinciales et fédérales, y compris l'ANSI A14.3

- 1.2 RESTRICTIONS :** Les manchons de câble démontables Cabloc doivent être utilisés avec un système de sécurité pour échelle approuvé par PROTECTA. Se servir uniquement d'un câble central mesurant 3/8po (9,5mm) de diamètre. Au Canada, le numéro du modèle est AC350A pour 5/16po. Un câble de 8mm est également disponible. Le manchon de câble Cabloc doit être attaché directement à un harnais complet avec un mousqueton 2000115, inclus avec le manchon Cabloc (voir la figure 1). Se servir uniquement d'un mousqueton 2000115.

REMARQUE : L'ANSI A14.3 et l'OSHA 1926.1053 déclarent que la longueur de liaison entre le câble porteur et le point de fixation sur le harnais complet ne doit pas excéder 9po ou 0,2m au Canada par le CSA Z 259.2.2-98.

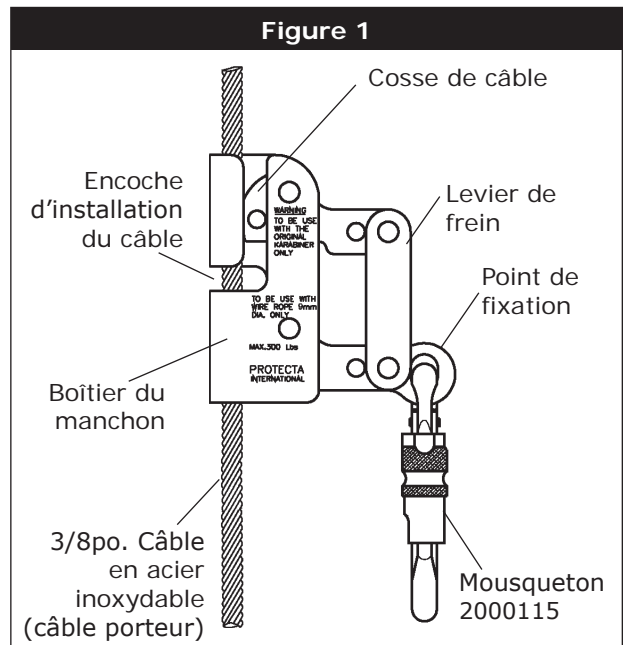
- 1.3** Pour plus d'informations concernant les systèmes de sécurité pour échelles ainsi que leurs composantes, se rapporter aux exigences locales, provinciales et fédérales (OSHA) qui s'appliquent, y compris l'OSHA 1910.27.

2.0 EXIGENCES DU SYSTÈMES

- 2.1 COMPATIBILITÉ DES COMPOSANTES ET DES SOUS-SYSTÈMES :** Cet équipement s'utilise avec les composantes et les sous-systèmes approuvés par PROTECTA. L'utilisation de composantes et de sous-systèmes non approuvés peut compromettre la compatibilité de l'équipement et nuire à la sécurité et la fiabilité du système entier. Si vous avez des questions concernant la compatibilité de l'équipement, veuillez communiquer avec PROTECTA.

- 2.2 COMPATIBILITÉ DES CONNECTEURS :** Les connecteurs utilisés avec ce système (crochets de retenue, mousquetons, anneaux en D) doivent être en mesure de soutenir au moins 5000lbs. Prendre soin de s'assurer de la compatibilité des crochets de retenue et du point de fixation. Les connecteurs incompatibles pourraient occasionner un débrayage (déroulement) accidentel. La grandeur, la forme et la force des connecteurs doivent être compatibles. Les connecteurs doivent être à ressorts et à verrouillage automatique.

AVERTISSEMENT : Avant d'utiliser un système de sécurité pour échelles Cabloc conjointement à un système d'aide à l'ascension, consultez les instructions du fabricant du système pour toute restriction concernant l'utilisation simultanée de ces systèmes. Capital Safety a découvert que certaines combinaisons pourraient nuire au bon fonctionnement du système de manchon détachable Cabloc à empêcher une chute. Évitez de connecter le manchon utilisé sur l'échelle Cabloc sur le même anneau en D de fixation au harnais que celui occupé par le système d'aide à l'ascension. Assurez-vous que le mouvement du bras du manchon Cabloc n'est pas limité ou gêné par le système d'aide à l'ascension ou ses connecteurs. Ne pas tenir compte de cet avertissement peut entraîner de graves blessures, voire la mort.



3.0 FONCTIONNEMENT ET UTILISATION

3.1 AVANT CHAQUE UTILISATION vérifier le système pour échelle selon les directives du fabricant. Ne pas monter dans une structure en mauvais état. À l'aide des repérages, s'assurer qu'au cours de la dernière année, le système a subi une vérification. Ne pas utiliser un système Cabloc défectueux et mal entretenu. Vérifier le manchon de câble démontable selon la section 5.0. Vérifier votre harnais complet selon les directives du fabricant.

3.2 CONNEXION DU MANCHON DE CÂBLE CABLOC AU CÂBLE PORTEUR.

AVERTISSEMENT: Si le risque de chute est élevé, utiliser un dispositif antichute de secours, tel qu'une corde d'amarrage.

- Étape 1.** S'assurer que le manchon est positionné correctement en fonction du câble porteur. La flèche se trouvant sur le manchon doit pointer vers le haut (voir la figure 2).
- Étape 2.** Retirer le mousqueton et pivoter la poignée jusqu'à ce que sa position soit entièrement verticale. Ainsi, la cosse de câble sera dégagée afin d'insérer le câble porteur dans le boîtier du manchon. Le modèle de ce manchon ne peut être installé ou retiré si le mousqueton est fixé à la poignée.
- Étape 3.** Tourner le haut du manchon vers la droite jusqu'à ce que le boîtier du manchon soit en position horizontale. Positionner le manchon de sorte que le câble glisse jusqu'à l'encoche d'installation du câble. Remettre le manchon en position verticale afin que le câble soit immobilisé dans l'encoche du câble.
- Étape 4.** S'assurer que la poignée est de nouveau en position de fonctionnement. Ainsi, la cosse du câble est liée au câble et verrouille le câble dans le boîtier du manchon. Attacher le mousqueton 2000115 de nouveau au point de fixation du manchon Cabloc.

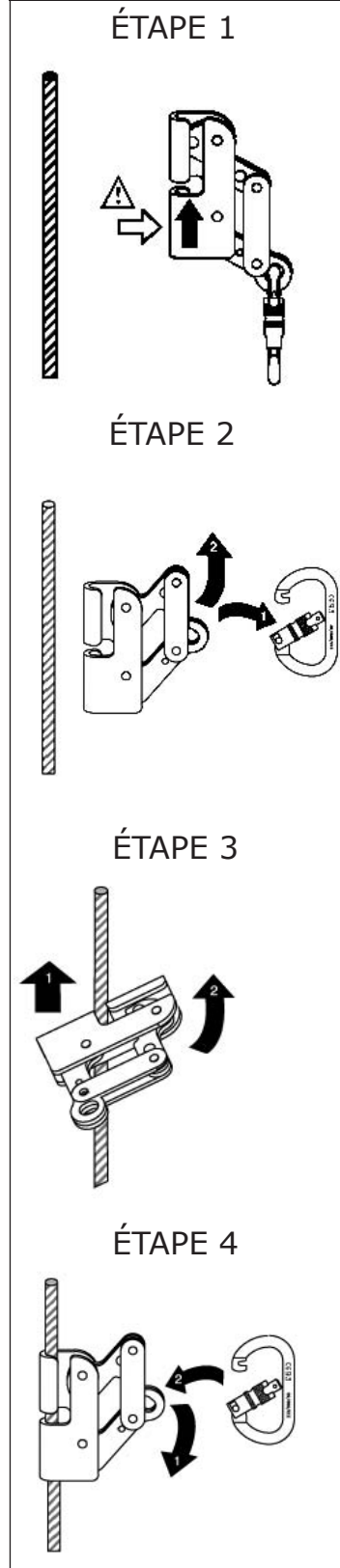
3.3 CONNEXION DU MANCHON CABLOC AU HARNAIS:

POUR la connexion du manchon Cabloc au harnais, se servir uniquement du mousqueton 2000115. Ne pas utiliser d'autres connecteurs. Ne pas utiliser d'autres dispositifs de connexion (corde d'amarrage, chaîne, liens ou maillons d'attache). Tout autre connecteur ne répond pas aux exigences de PROTECTA. L'OSHA et l'ANSI A14.3 interdisent toute connexion entre le câble porteur et le harnais excédant la longueur de 9po. Au moment de la connexion, s'assurer que le levier du mousqueton est fermé et verrouillé. Le CSA Z259.2.1-98 interdit l'utilisation de connecteurs excédant la longueur de 0,2m.

3.4 MONTÉE DU SYSTÈME :

- Étape 1.** Revêtir un harnais complet approprié selon les directives du fabricant.
- Étape 2.** Attacher le manchon de câble Cabloc au câble porteur (voir la section 3.2).
- Étape 3.** Lier le manchon de câble Cabloc au point de fixation du harnais.
- Étape 4.** Pour monter, grimper dans l'échelle. Le manchon de câble démontable suivra le grimpeur. Le câble porteur sortira brusquement des guides du câble lorsque le grimpeur dépassera les guides. Lier le câble porteur au guide du câble de nouveau après avoir dépassé chaque guide. Grimper avec prudence. Éviter d'avoir des outils ou de l'équipement empêchant l'usage de vos mains pour grimper. S'assurer que les objets en votre possession sont fixés de sorte qu'ils ne tomberont pas sur le grimpeur en dessous. Grimper selon vos habiletés. Pour éviter l'épuisement, prévoir des arrêts de repos lors de longues ascensions ou descentes.

Figure 2 - Installation



Étape 5. Lors de la descente, descendre doucement en position normale. Laisser le manchon de câble démontable diriger le grimpeur vers le bas. La descente avec une mauvaise posture (penché trop vers l'arrière) peut occasionner le manchon de câble démontable de se verrouiller sur le câble porteur. Si le manchon de câble démontable se verrouille, monter légèrement pour qu'il se relâche et poursuivre votre descente.

4.0 FORMATION

4.1 FORMATION : L'utilisateur et l'acheteur de cet équipement doivent bien connaître les directives en ce qui a trait au fonctionnement, aux restrictions et aux conséquences reliées au mauvais usage de cet équipement. Les utilisateurs et les acheteurs de cet équipement doivent avoir reçu une formation appropriée sur son entretien et son utilisation.

IMPORTANT : La formation ne doit pas exposer l'utilisateur à un risque de chute. Répéter la formation périodiquement.

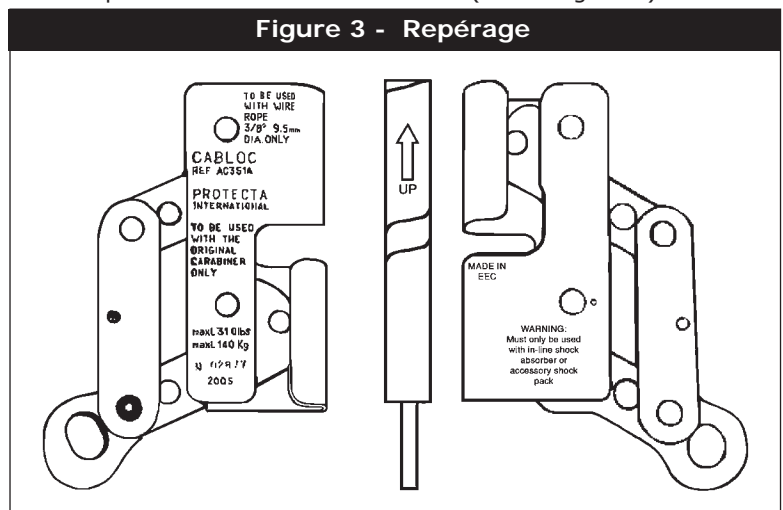
5.0 VÉRIFICATION

5.1 FRÉQUENCE :

- **Avant chaque utilisation :** Vérifier visuellement le manchon de câble démontable avec l'installation Cabloc selon les sections 5.2 et 5.3. Vérifier toute autre composante du système selon les directives du fabricant.
- **Vérification formelle :** Faire une vérification formelle du manchon de câble démontable au moins une fois par année par une personne compétente autre que l'utilisateur.
- **Suite à une chute :** En cas de chute avec le manchon de câble démontable ou sur le système Cabloc, effectuer une vérification complète du système par une personne compétente autre que l'utilisateur. Voir les sections 5.2, 5.3 et 5.4. Incrire les résultats de la vérification dans le registre de vérification et d'entretien dans la section 8.0.

5.2 RECOMMANDATIONS DE VÉRIFICATION POUR LE MANCHON DE SÉCURITÉ POUR ÉCHELLE CABLOC :

- **Vérifier :** la présence de plis, de fissures et de formes anormales sur le levier de frein et la cosse du câble. Vérifier la présence de corrosion. S'assurer que toutes les pièces de fixation et les rivets sont bien fixés. Le levier de frein et la cosse du câble doivent fonctionner librement et sans difficulté. S'assurer que les ressorts sont bien fixés et suffisamment robustes pour rabaisser le levier de frein (voir la figure 1).
- **Vérifier :** la présence d'usure à l'intérieur du boîtier du manchon par lequel passe le câble.
- **Vérification des repères :** S'assurer que tous les repères sont visibles et entièrement lisibles (voir la figure 3).
- **Au Canada :** S'assurer que le dispositif anti-inversion est fonctionnel en tournant le manchon de câble à l'envers et en tentant de manipuler le levier de frein. S'il est possible de manipuler le levier de haut en bas en position inversée, le dispositif anti-inversion est défectueux. Retirer le manchon et le détruire ou le renvoyer à Protecta pour le remettre en état.



5.3 SI LA VÉRIFICATION décèle un défaut ou un risque d'utilisation, retirer le système de sécurité pour échelle ou le manchon de câble démontable et le détruire ou communiquer avec un centre de service de réparation autorisé.

6.0 ENTRETIEN, SERVICE ET ENTREPOSAGE

6.1 Nettoyer le manchon Cabloc avec des solvants de nettoyage de pièces commerciaux et rincer avec une eau tiède savonneuse. Si nécessaire, enduire les pièces amovibles d'une huile de machine légère. Utiliser une petite quantité d'huile ou éviter que l'huile soit en contact avec les surfaces de bridage du câble. Entreposer le manchon de câble démontable dans un environnement frais, sec, propre et loin des sources directes de lumière. Ne pas entreposer dans un endroit où il y a des vapeurs chimiques. Vérifier le manchon avec soin suite à un entreposage prolongé.

6.2 TOUT AUTRE ENTRETIEN COURANT doit être effectué par un centre de service autorisé.
L'autorisation doit être fait par écrit.

7.0 SPÉCIFICATIONS

MANCHON DÉMONTABLE

Matériel : Acier inoxydable

Charge de rupture : 5500lbs (24,5kN)

Poids net (avec le mousqueton) : 1,54lbs (0,70kg)

Câble : 0,375po (9,5mm) acier galvanisé ou acier inoxydable

MOUSQUETON :

Matériel : Acier à haute résistance

Charge de rupture : 5500lbs (24,5kN)

8.0 REGISTRE DE VÉRIFICATION ET D'ENTRETIEN

NUMÉRO DE SÉRIE :	
NUMÉRO DE MODÈLE	
DATE D'ACHAT :	DATE DE PREMIÈRE UTILISATION :

DATE DE VÉRIFICATION	COMPOSANTES DE VÉRIFICATION RELEVÉES	MESURES CORRECTIVES	ENTRETIEN EFFECTUÉ
Approuvé par :			
Approuvé par :			
Approuvé par :			
Approuvé par :			
Approuvé par :			
Approuvé par :			
Approuvé par :			
Approuvé par :			
Approuvé par :			



Une filiale de Capital Safety

États-Unis

3833 SALA Way

Red Wing, MN 55066-5005

Sans frais : 800-328-6146

Téléphone : (651) 388-8282

Télécopieur : (651) 388-5065

www.capitalsafety.com

Canada

260 Export Boulevard

Mississauga, Ontario L5S 1Y9

Sans frais : 800-387-7484

Téléphone : (905) 795-9333

Télécopieur : (905) 795-8777

www.capitalsafety.com

Ce manuel peut être téléchargé à partir du site Internet : www.capitalsafety.com.



Certificat No FM 39709